

Yaasa Desk Basic

Erweiterte
Originalbetriebsanleitung

YAASA DESK BASIC

Der Yaasa Desk Basic ist ein elektronisch höhenverstellbarer Sitz-Steh-Tisch („Tisch“) für den Büro- und Heimbereich.

Eine ausführliche Bedienungs- und Montageanleitung („Anleitung“) ist auf der Yaasa-Website (www.yaasa.eu) verfügbar.

Die Yaasa Living AG übernimmt keine Haftung für Beschädigungen oder Verletzungen, die durch eine unsachgemäße Montage und/oder Benutzung des Tisches entstehen.

BESTIMMUNGSGEMÄßE VERWENDUNG

Der Tisch darf nur als stufenlos zwischen Sitz- und Stehposition verstellbarer Arbeitstisch verwendet werden. Der Schreibtisch dient ausschließlich zur Verwendung in Innenräumen und in trockenen Räumen (Büroumgebung o.ä.). Jeder andere Gebrauch dieses Produktes ist nicht empfohlen und geschieht auf eigene Verantwortung.

SICHERHEITS- UND GEFAHRENHINWEISE („HINWEISE“)

ACHTUNG



SICHERHEITSHINWEIS: Bitte lesen Sie die Hinweise und die Anleitung vor der Inbetriebnahme des Tisches aufmerksam durch um das Risiko von Verbrennungen, Feuer, Stromschlag oder Personen- und Sachschäden zu verringern. Bewahren Sie die Hinweise auf, um diese bei Bedarf schnell einsehen zu können. Geben Sie die Hinweise auch an alle weiteren Benutzer des Tisches weiter. Jeder, der dieses Produkt benutzt oder die Installation, Service- oder Reparaturarbeiten durchführt, sollte diese Anleitung sorgfältig lesen und befolgen.



ACHTUNG: Bei der Verwendung von Elektrogeräten sollten immer grundlegende Vorsichtsmaßnahmen beachtet werden. EINE UNSACHGEMÄSSE

BENUTZUNG UND DIE NICHT-EINHALTUNG ODER NICHTBEACHTUNG DER ANWEISUNGEN UND WARNUNGEN BEZÜGLICH DER VERWENDUNG DES TISCHES KANN ZU SCHWEREN PERSONEN- UND/ODER SACHSCHÄDEN FÜHREN.

Der Yaasa Desk Basic verfügt über ein System zur Kollisionserkennung (Intelligent System Protection, kurz „ISP“). Die ISP-Funktion dient dazu, Beschädigungen und Verletzungen durch Quetschungen zu minimieren. Die Verantwortung einer sachgerechten Benutzung des Produktes obliegt jedoch weiterhin dem Benutzer.



Dieser Tisch kann von Kindern ab 8 Jahren, sowie von Personen mit verringerten physischen, sensorischen oder mentalen Fähigkeiten oder Mangel an Erfahrung und Wissen nur dann benutzt werden, wenn sie beaufsichtigt, oder bezüglich des sicheren Gebrauchs des Gerätes unterwiesen wurden und die daraus resultierenden Gefahren verstehen.

Kinder **unter 8 Jahren** oder Personen mit verringerten physischen, sensorischen oder mentalen Fähigkeiten oder Mangel an Erfahrung und Wissen, müssen von dem elektrisch höhenverstellbaren Tisch, den Steuereinheiten und den Tastenfeldern ferngehalten werden.

Der Tisch darf nur für die in der Anleitung beschriebenen Zwecke verwendet werden. Unbefugte Benutzung muss vermieden werden!

Der Aufbau und die Bewegung des Tisches müssen durch 2 Personen erfolgen. Beim Bewegen von schweren Teilen und etwaigen Klemmstellen gilt besondere Vorsicht.

Für den Aufbau und die Montage des Tisches ist die Anleitung zu verwenden und zu beachten. Die elektrische Höhenverstellungsfunktion darf erst nach vollständiger und sachgemäßer Montage des Tisches benutzt werden. Der Tisch ist niemals als Hebeeinrichtung zu verwenden.

Die Verschraubungen des Tisches sind sicher festzuziehen und in regelmäßigen Abständen zu kontrollieren.

Es besteht Sturzgefahr durch das Netzkabel. Achten Sie darauf, dass die Länge des Netzkabels entsprechend dem Höhenverstellungsbereich des Tisches bemessen und frei beweglich ist. Das Anschlusskabel ist stets von erhitzten Oberflächen fernzuhalten. Stellen Sie beides auch für sonstige

Kabel sicher, welche an anderen am Tisch befindlichen Geräten angebracht sind.

Der Tisch und seine Bestandteile dürfen in keiner Weise verändert, erweitert oder umgebaut werden. Verwenden Sie keine Teile, die nicht vom Hersteller empfohlen sind. Öffnen Sie keine elektronischen Bauteile, Gehäuse oder Abdeckungen, da die Gefahr von Stromschlägen besteht. Wartungs- und Reparaturarbeiten dürfen nur durch geschultes Fachpersonal erfolgen. Trennen Sie vor der Reinigung und/oder Wartung des Tisches alle Kabel von der Stromversorgung.

Beim Bedienen des Tisches dürfen Sie nicht auf dem Tisch sitzen oder stehen, oder unter den Tisch kriechen oder darunter liegen, wenn der Tisch bedient wird. Beim Reset (gänzlich nach Unten verstellen) des Tisches besteht Quetschgefahr zwischen dem Tischbein und dem Tischfuß!

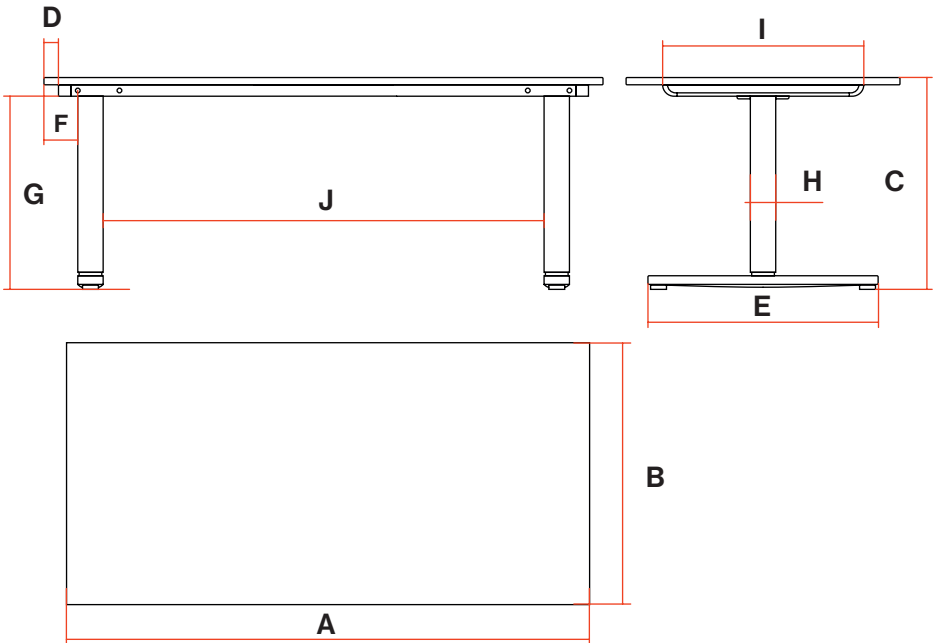
Wenn der Tisch auf- oder abwärts fährt, müssen Sie den Sicherheitsabstand einhalten, um Kollisionen und/oder Quetschungen zwischen Tisch und umgebenden Sachen und/oder Personen zu vermeiden. Der Bediener des Tisches benötigt ein uneingeschränktes Sichtfeld auf den Tisch und dessen Umgebung, um die Bewegung des Tisches zu beobachten und um Kollisionen, Schäden und Verletzungen beim Verstellen der Tischposition nach oben oder unten zu vermeiden.

Stellen Sie keine Gegenstände unter den Tisch, die höher als 60 cm sind. Achten Sie beim Bedienen des Tisches insbesondere auf Personen sowie Fensterrahmen, Heizkörper, Bürostühle, Schränke und andere Möbelstücke.

Der Tisch darf nur in trockenen Innenräumen und einer Umgebung ohne Feuchtigkeit oder hoher Luftfeuchtigkeit eingesetzt werden. Halten Sie Flüssigkeiten fern von elektronischen Komponenten des Tisches.

Benutzen Sie den Tisch nicht, wenn das Anschlusskabel oder der Stecker beschädigt sind, **der Tisch nicht, wie in der Anleitung beschrieben, funktioniert, der Tisch heruntergefallen oder umgefallen ist und beschädigt wurde, oder nass geworden ist.**

TECHNISCHE EIGENSCHAFTEN & PRODUKTDDETAILS

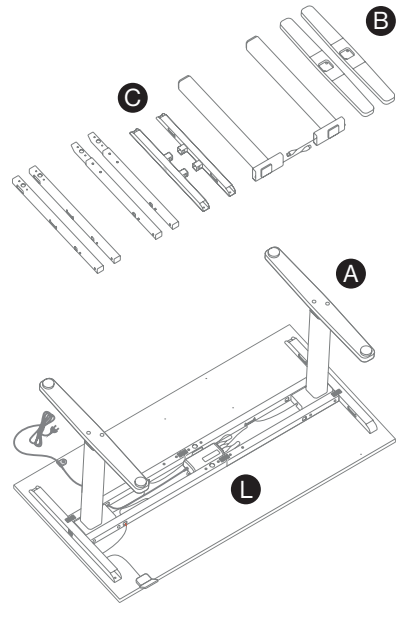
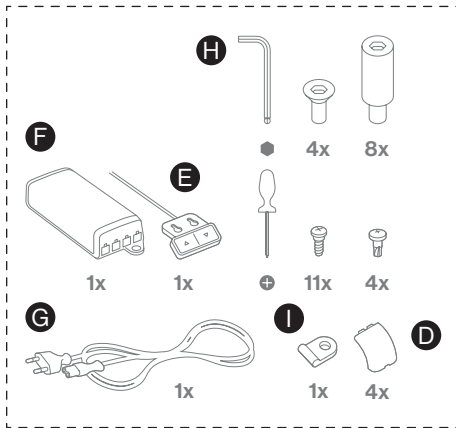


Tischgröße	Gewicht	A	B	C	D	E	F	G	H	I	J
1350x694 mm	-32 kg	135	69,4	70,5	3	67	9	65,5	6,6	58	104
				-119				-114			

DE

Gestell:	aus pulverbeschichtetem Stahl mit Aluminium-Fuß inkl. 4 Nivelliergleiter mit 10mm Gewinde
Höheverstellungsintervall:	71,5 - 119,8 cm
Hub-Geschwindigkeit:	38 mm/s
Hub-Säulen:	2-stufig
Max. Belastung:	80 kg
Schallpegel:	L _{w,A,max} = 63dB(A)
Gewicht Gesamtprodukt:	33 kg
Tischgestell inkl. Verpackung:	22 kg
Tischplatte mit Verpackung:	16 kg
Input:	230 V / 50 Hz / 2 A
Schaltzyklen:	2 Min. eingeschalten; 18 Min. ausgeschalten
Sicherheitsfunktion:	Kollisionserkennung (ISP)
Steckertyp:	Euro
Tischplatte:	1350 x 694 mm; laminierte Spanplatte (18 mm Stärke) mit umlaufender Kunststoffbekantung
Bedienelement:	Hoch und runter

LIEFERUMFANG

**Paket 1 von 2**

- A 1x Tischgestell mit Tischbeinen
- B 2x Tischfüße mit Nivelliergleiter
- C 2x Seitenprofile
- D 4x Kunststoffabdeckung für Seitenprofile
- E 1x Bedienelement
- F 1x Netzteil
- G 1x Netzkabel
- H 1x Schraubenset mit Befestigungsclips und entsprechenden Handwerkzeugen
- I 1x Kabelbefestigung
- J 1x Bedienungsanleitung („Manual“)
- K 1x Schnellaufbauanleitung („Assembly Guide“)

Paket 2 von 2

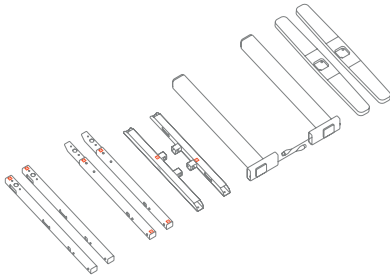
- L 1x Tischplatte

MONTAGE- UND ZUSAMMENBAUANLEITUNG

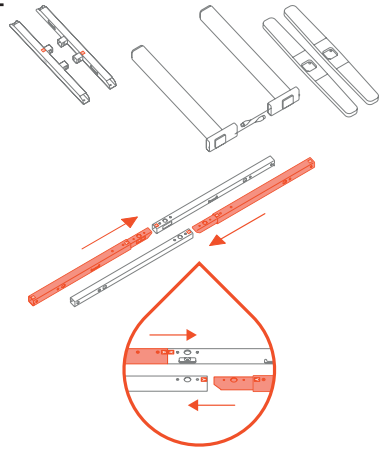


Montieren Sie den Tisch ausschließlich gemäß der Montageanleitung. Die Montageanleitung ist auf einem separaten Blatt dem Tisch (Paket 1 von 2) beigelegt.

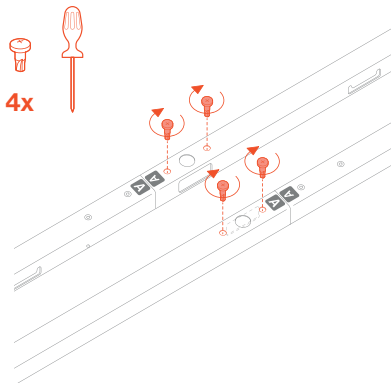
01



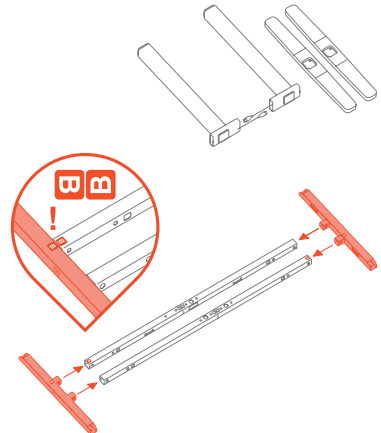
02



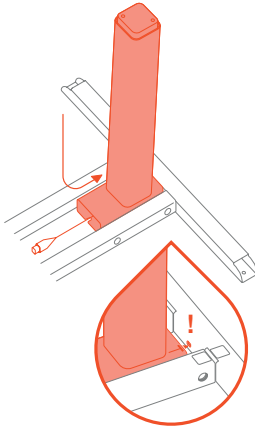
03



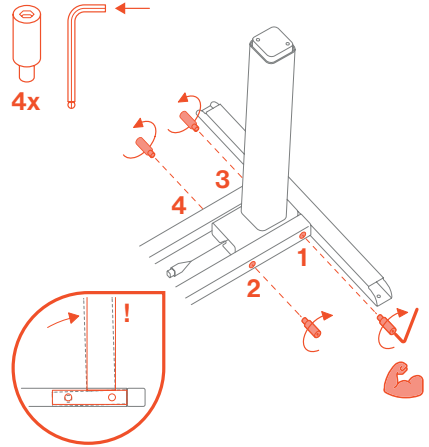
04



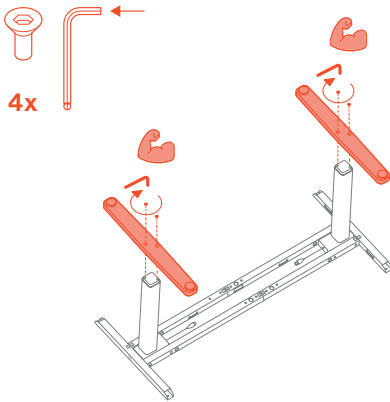
05



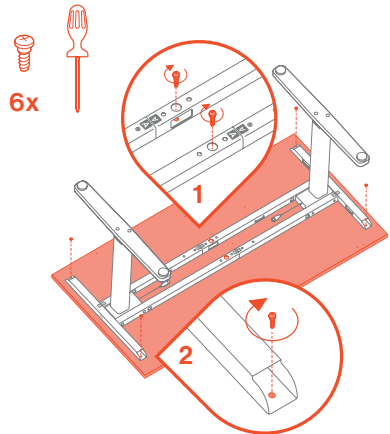
06



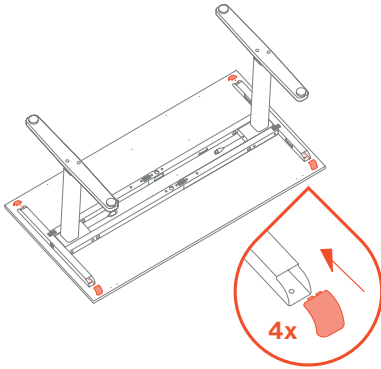
07



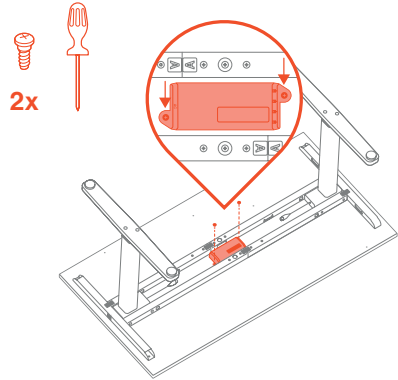
08



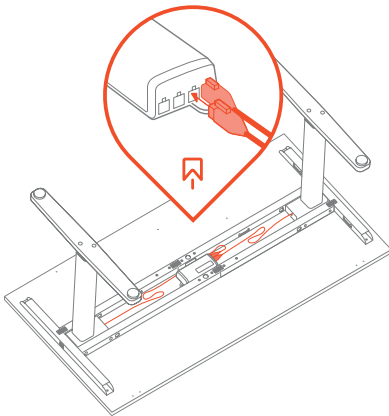
09



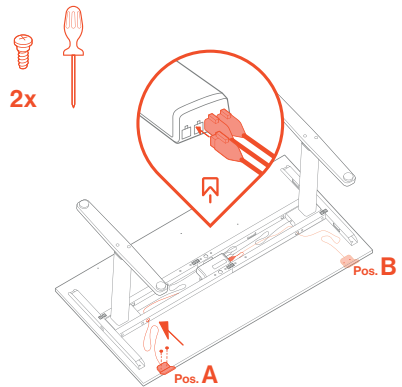
10



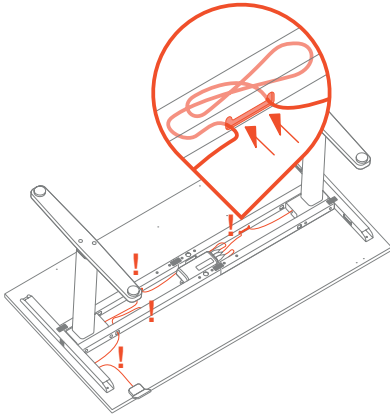
11



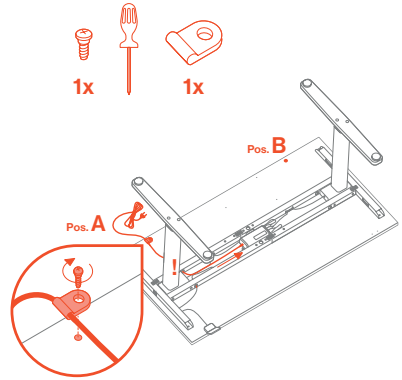
12



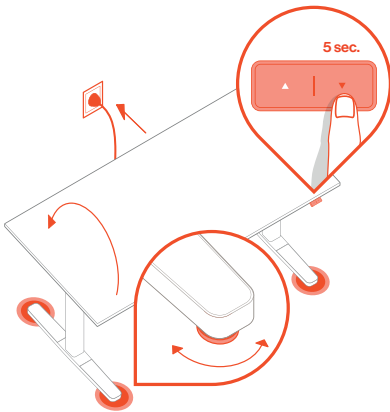
13



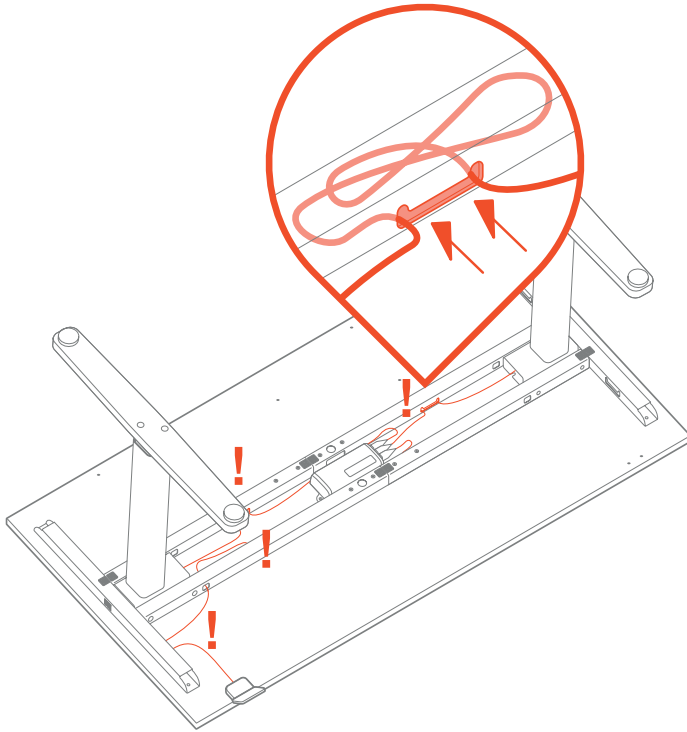
14



15



Folgende Kabelverlegung wird empfohlen:



INBETRIEBNAHME UND BENUTZUNG DES TISCHES

- 1 Nach der Tischmontage müssen die Nivelliergleiter an den Füßen so eingestellt werden, dass der Tisch waagrecht und stabil steht.
- 2 Positionieren Sie den Tisch in der Nähe einer Steckdose und stecken sie das Netzkabel in die Steckdose. Der Tisch ist jetzt einsatzbereit.

FAQs UND FEHLERBEHEBUNG

Eine ausführliche Fehlerbehebungsanleitung ist in den FAQs unter www.yaasa.eu abrufbar.

FUNKTIONEN

Einstellung der Tischhöhe

Drücken Sie die Pfeiltasten auf dem Bedienelement nach unten oder oben, um den Tisch zu heben oder zu senken.



Die Tischplatte bewegt sich so lange nach oben oder unten, bis Sie die Taste loslassen, oder bis die maximale oder minimale Tischhöhe erreicht ist.

Einschaltdauer

Der Tisch kann nicht länger als 2 Minuten ununterbrochen betrieben werden. Wird dieser Zeitraum überschritten, kommt es zu einer 18-minütigen Ruhepause. Nach dieser Pause kann der Tisch wieder normal betrieben werden. Bei übermäßigem Gebrauch kann es zu dauerhaften Schäden an den elektronischen Bauteilen und zur Erlöschung der Gewährleistung kommen.

Vollständiges Herunterfahren

Wenn der Tisch die Höhe von 3 cm vor der niedrigsten Position erreicht, stoppt der Tisch automatisch. Indem der Pfeil „Tischplatte nach unten“ auf dem Bedienelement erneut gedrückt wird, kann der Tisch bei verringerter Geschwindigkeit auf die niedrigste Position abgesenkt werden.

Manueller Reset

Wenn die tatsächliche Tischplattenhöhe nicht mehr mit der angezeigten Tischplattenhöhe übereinstimmt, müssen Sie eventuell einen manuellen Reset starten, um die unterste Tischplattenposition erneut zu bestimmen.



Drücken Sie die Taste „**Tischplatte nach unten**“.



Halten Sie die Taste „**Tischplatte nach unten**“ so lange gedrückt, bis die Tischbeine zur Gänze eingefahren sind. 3 cm davor stoppt der Tisch und geht in den zuvor beschriebenen Modus „Vollständiges Herunterfahren“. Drücken und halten sie erneut die Taste „**Tischplatte nach unten**“ bis die Tischbeine zur Gänze eingefahren sind und der Tisch stoppt.



Drücken Sie die Taste „**Tischplatte nach unten**“ nochmals und halten Sie die Taste weiter gedrückt.

Nach ca. 5 Sekunden wird die Tischplatte weiter nach unten verstellt, bis die unterste Reset-Tischplattenposition erreicht wird.

Lassen Sie die Taste „**Tischplatte nach unten**“ los. Der elektrisch höhenverstellbare Schreibtisch kann wieder normal verwendet werden.

System zur Kollisionserkennung (Intelligent System Protection = ISP)

Das Intelligent System Protection (ISP) ist das Kollisionserkennungssystem des verbauten Antriebssystems. Es zielt darauf ab, das Risiko von Systemschäden beim Einsatz von LOGICDATA Produkten zu reduzieren. Wenn sich ein Hindernis im Arbeitsbereich eines Tisches befindet und das Hindernis und der Tisch kollidieren, wirkt sich diese Laständerung auf die Antriebskomponenten aus. Wenn die Laständerung vom System erkannt wird, stoppen alle Antriebe sofort und bewegen sich für wenige Sekunden in die entgegengesetzte Richtung zurück.

Steuerung auf Werkseinstellungen zurücksetzen:



1. Drücken Sie gleichzeitig die Tasten UP und DOWN und lassen Sie sie dann los.



2. Halten Sie die UP- und DOWN-Tasten 10 Sekunden lang gedrückt. Die LED leuchtet rot.



3. Wenn die LED zu blinken beginnt, lassen Sie die Tasten UP und DOWN los.
4. Das System wurde nun auf die Werkseinstellungen zurückgesetzt. Sie können das System wieder normal verwenden.

REINIGUNG UND PFLEGE



Das Netzkabel des Tisches muss vor jeder Pflege oder Wartung vom Stromkreis getrennt werden.

Bei leichter und normaler Verschmutzung kann die Tischplatte mit einem Papiertuch, einem weichen, sauberen Tuch (trocken/leicht feucht) oder einem nicht-kratzendem Schwamm (leicht feucht) gereinigt werden. Verwenden Sie dafür herkömmliche Haushaltsreiniger oder Seifen.

Streifen können vermieden werden, indem man die Oberfläche mit wenig warmem Wasser und dann mit normalem Papier oder Mikrofasertüchern abwischt.

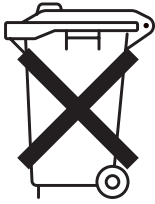
Verwenden Sie folgende Dinge NICHT, um den Tisch zu reinigen:

- Scheuer- und Schleifmittel; wie abrasive Pulver, Scheuerschwämme und Stahlwolle
- Politur, Pulverwaschmittel, Möbelreiniger, Bleichmittel
- Reinigungsmittel mit starken Säuren und sauren Salzen
- Dampfreinigungsgerät

WARTUNG

Prüfen Sie nach ca. einer Woche Benutzung, ob alle Schrauben fest angezogen sind und ziehen Sie bei Bedarf die Schrauben mit dem dafür vorgesehenen Schraubenschlüssel nach.

ENTSORGUNG



Das Produkt muss gemäß den örtlichen Entsorgungsvorschriften der Wiederverwertung zugeführt werden. Durch separate Entsorgung des Produkts tragen Sie zur Minderung des Verbrennungs- oder Deponieabfalls bei und reduzieren eventuelle negative Einwirkungen auf die menschliche Gesundheit und die Umwelt.

RÜCKGABE UND GARANTIE

Umtausch- und Rückgaberecht bis 14 Tage nach dem Kauf.
Gewährleistung 2 Jahre bei sachgemäßer Verwendung.

KONTAKT

Bei auftretenden Problemen, sowie für alle Ihre Fragen zum Produkt, kontaktieren Sie bitte den Kundenservice vom Onlineshop (telefonisch oder per Email), in dem Sie den Kauf dieses Tisches getätigt haben.

Für jegliche weiterführende Information, bei auftretenden Problemen, sowie für weitere Fragen, kontaktieren bitte Sie die

Yaasa Living AG
St. Leonhardstrasse 45
9001 St. Gallen, Schweiz.

www.yaasa.eu
info@yaasa.com

© Yaasa Living AG 2020

EG/EU-Konformitätserklärung

Hersteller: Yaasa Living AG
St. Leonhardstrasse 45
9001 St. Gallen, Schweiz

Bevollmächtigte Person, für die Zusammenstellung der technischen Unterlagen: Stephan Egger
Yaasa Living AG, VR-Präsident
St. Leonhardstrasse 45
9001 St. Gallen, Schweiz

Der Hersteller erklärt hiermit alleinverantwortlich, dass folgendes Produkt:

Produktname: Yaasa Desk Basic
Produktbezeichnung: Elektronisch höhenverstellbarer Sitz-/Stehtisch für den Büro- und Heimbereich
Typenbezeichnung: Yaasa Desk Basic
Serien-Nummer: siehe Typenschild

allen einschlägigen Bestimmungen folgender Richtlinien entspricht:

- Richtlinie (2006/42/EG) über Maschinen (Maschinenrichtlinie) gemäß Anhang I Abschnitt 1.5.1 der Maschinenrichtlinie sind die Schutzziele der Richtlinie (2014/35/EU) betreffend elektrische Betriebsmittel zur Verwendung innerhalb bestimmter Spannungsgrenzen (Niederspannungsrichtlinie) ebenfalls abgedeckt
- Richtlinie (2014/30/EU) über elektromagnetische Verträglichkeit (Elektromagnetische Verträglichkeitsrichtlinie)

Insbesondere wurden folgende harmonisierte Normen o. technische Spezifikationen angewandt:

- EN ISO 12100:2010
- EN 60335-1:2012 + A11:2014 + A13:2017
- EN 62233:2008
- EN 50663:2017
- EN 50581:2012
- EN 62479:2010
- EN 61000-6-1:2007
- EN 61000-6-3:2007 + A1:2011
- EN 61000-6-2:2005
- EN 61000-3-2:2014
- EN 61000-3-3:2013

Eine vollständige technische Dokumentation ist vorhanden. Die zu den Maschinen gehörenden Betriebsanleitungen liegen in der Originalfassung vor.

Hiermit wird bestätigt, dass die oben bezeichneten Produkte den genannten EG/EU-Richtlinien entsprechen. Diese Erklärung wird ungültig, wenn die Produkte ohne unsere Zustimmung umgebaut oder verändert werden.



Yaasa Living AG
St. Leonhardstrasse 45
CH-9000 St.Gallen

www.yaasa.de
www.yaasa.eu